



**Memoria
de calidades**

Nisart
Sitges

AEDAS
HOMES

“Nuestro proyecto responde a una arquitectura contemporánea partiendo de la tradición mediterránea y concibe unos edificios eficientes y sostenibles”

GMG Arquitectes



Imágenes no contractuales y meramente ilustrativas sujetas a modificaciones de orden técnico, jurídico o comercial de la dirección facultativa o autoridad competente. Las infografías de las fachadas, elementos comunes y restantes espacios son orientativas y podrán ser objeto de verificación o modificación en los proyectos técnicos. El mobiliario de las infografías interiores no está incluido y el equipamiento de las viviendas será el indicado en la correspondiente memoria de calidades. Toda la información y entrega de documentación se hará según lo establecido en el Real Decreto 515/1989 y demás normas que pudieran complementarlo ya sean de carácter estatal o autonómico. Todas las marcas aquí reflejadas son susceptibles de ser sustituidas por una de nivel equivalente.

Nisart

Bienvenidos

Nuestro compromiso contigo comienza desde el primer momento y, por eso, queremos compartirte la memoria de calidades de tu nueva casa. Conoce todos los detalles de Nisart y empieza a imaginar los espacios que, dentro de nada, serán un sueño hecho realidad.

¿Qué necesitas?

AEDAS
HOMES

Tu urbanización

En AEDAS Homes, la calidad es una constante y un objetivo siempre presente, de ahí que hayamos pensado en todos los detalles de tu nueva casa.



Urbanización interior

Tu urbanización conseguirá que te sientas orgulloso de tu nueva casa incluso antes de entrar en ella. En Nisart se ha ideado un espacio cerrado con portero electrónico para tu seguridad y la de los tuyos. Además, en su interior podrás encontrar las mejores dotaciones comunitarias y de bienestar.

Para compartir momentos inolvidables con los que más quieres, la promoción contará con una piscina, una zona de juegos para niños, una sala de comunidad, pista de pádel y un jardín muy agradable para poder desconectar.

Accesos y portales

En Nisart los espacios comunitarios estarán cuidados al máximo. Los suelos de las zonas comunes interiores irán acabados en baldosa cerámica y las paredes ofrecerán una combinación de distintos materiales según la zona.

La tecnología también estará presente a través de alumbrado con detectores de presencia distintos para zonas y plantas, lo que a fin de mes repercutirá en un importante ahorro energético que optimizará el uso de los recursos y consumos.

Los ascensores, con acceso desde el garaje a todas las plantas de la vivienda, tendrán acabados de cabina acorde con el resto del proyecto y dimensiones según Normativa de Accesibilidad. Las puertas serán automáticas y de acero inoxidable en cabina, y estarán dotados de alarma y servicio de telefonía para urgencias.





-  Piscina agua salina
-  Espacio de solárium
-  Pista de pádel
-  Zona de juegos infantiles
-  Sala comunitaria
-  Zona ajardinada
-  Accesibilidad mediante rampas

Tu vivienda

Vestíbulo, salón, pasillo y dormitorios

El pavimento de tu nueva casa será vinílico en acabado imitación madera. El suelo estará rematado con un rodapié con terminación en color blanco a juego con la carpintería interior para crear un ambiente completamente integrado en toda la vivienda.

Las paredes irán acabadas con pintura plástica lisa. Se colocará falso techo de placa de yeso laminado en vestíbulo y pasillos, terminado en pintura plástica.





Cocina

Preparar tus platos favoritos será mucho más fácil en este espacio pensado para ti. Estas son las calidades y acabados que incluirá tu nueva cocina en Nisart:

- › El pavimento será el mismo que el de toda la vivienda, de forma que se dará continuidad a la totalidad de las estancias de tu nueva casa apreciándose una acogedora sensación de homogeneidad.
- › El rodapié será acabado en color blanco, con paramentos horizontales acabados en pintura plástica lisa sobre placa de yeso laminado antihumedad.
- › Llevará falso techo de panel de yeso laminado con pintura plástica lisa.
- › Se entregará amueblada con un diseño actual de muebles altos y bajos de gran capacidad, de la marca SANTOS.

Además, incluirá el siguiente equipamiento:

- › Placa vitrocerámica, marca SIEMENS.
- › Campana extractora a base de grupo filtrante, marca SIEMENS.
- › Horno eléctrico y microondas integrados en columna, marca SIEMENS.
- › Lavavajillas integrado en el mobiliario de cocina, marca SIEMENS.
- › Encimera en cuarzo compacto, marca SILESTONE.
- › Frente de encimera en cuarzo compacto, marca SILESTONE.
- › Fregadero con grifería monomando, marca GROHE.

Select

AEDAS HOMES

Servicio Select

Con el servicio Select de AEDAS Homes podrás personalizar tu nueva casa eligiendo entre diferentes tipos de ambiente según tus gustos.





Baños

Las paredes de los baños, tanto principales como secundarios, irán revestidas de gres cerámico, marca SALONI, combinando con el solado vinílico.

Se colocarán falsos techos registrables de lamas metálicas acabado en color blanco. Pensando en tu máxima comodidad, la instalación del sistema de climatización contará con registros en el falso techo que permiten el mantenimiento de las unidades interiores.

En ambos baños se instalarán griferías monomando, marca GROHE, y sanitarios blancos de diseño actual, marca DURAVIT. El baño principal contará con lavabo cerámico bajo encimera de cuarzo compacto y con mueble inferior, marca SALGAR. Se colocará plato de ducha, marca MCBATH, con grifería termostática, y se instalará una mampara fija de vidrio. El baño secundario contará con lavabo y bañera, esta última con grifería termostática.

Terrazas y/o jardines privados

Todas las terrazas llevarán toma de agua. También incluirán iluminación y una toma de corriente. Las terrazas más grandes dispondrán de un sistema para evacuación de aguas.

Además, para que la seguridad sea máxima, estos espacios al aire libre se pavimentarán con gres antideslizante.





Tabiquería interior y aislamientos

La tabiquería seca que se empleará en tu nueva vivienda, a base de placas de yeso laminado, resultará de gran utilidad porque minimizará las rozas y suprimirá los puentes acústicos al conducir las instalaciones por el espacio intermedio que quedará entre los tabiques. Además, conseguirá un acabado exterior óptimo para la aplicación de pintura lisa.

- › **Divisiones interiores entre estancias:** ejecutadas con tabiquería seca, a base de placa de yeso laminado.
- › **Divisiones entre viviendas:** realizadas con tabiquería mixta y aislamiento según Código Técnico.
- › **Divisiones entre vivienda y zonas comunes:** construidas con tabiquería mixta y aislamiento.

Carpintería interior

AEDAS Homes también ha cuidado la carpintería interior para que disfrutes de todos los detalles de tu nueva casa.

- › La puerta de acceso a la vivienda será acorazada con terminación en color blanco y dotada de mirilla óptica.
- › Las puertas interiores de la vivienda serán con acabado lacado blanco y tiradores de acero inoxidable mate, dotando a la vivienda de un aspecto elegante y actual. En general serán abatibles, salvo aquellos casos en los

que se aconseja ponerlas correderas para mejorar la utilización de la estancia a la que dan acceso.

- › Armarios de puertas abatibles aprovechando al máximo el espacio con acabado lacado en blanco a juego con el resto de la carpintería. El interior será tipo modular, revestido de melamina texturizada con barra de colgar y balda alta.

Instalaciones

Fontanería y saneamiento

La instalación de fontanería incluirá las tomas de agua para cada aparato sanitario en baños y cocina (fregadero) y para los electrodomésticos en la zona de cocina y tendedero (lavadora y lavavajillas). Tu vivienda dispondrá de una llave de corte general y llaves de corte independientes en cada cuarto húmedo.

La producción de agua caliente de todas las viviendas de la promoción se realizará mediante aerotermia. Cada vivienda tendrá su máquina propia, ubicada en la cocina, concretamente en la zona de lavadero. Dicha máquina permitirá el almacenamiento del agua caliente.

Cada uno de los aparatos sanitarios de la vivienda se conectará a la red de saneamiento, siendo las bajantes que discurrirán por las cámaras junto a la vivienda de PVC insonorizado.

Calefacción y climatización

Para que disfrutes del máximo confort en tu nueva casa se instalará un sistema de climatización. Se dotará a cada vivienda de una doble máquina, de forma que se generarán dos zonas de trabajo separando la zona de día de la zona de noche. Así, las necesidades climáticas de ambas zonas se podrán cubrir con total garantía.





Electricidad y telecomunicaciones

Tu vivienda contará con la dotación de tomas eléctricas y de telecomunicaciones, marca JUNG, requeridas por normativa, así como un videoportero que te comunicará con los portales y con el acceso a la urbanización.

La iluminación que encontrarás en tu vivienda y en las zonas comunes se realizará con equipos con tecnología led.

Los puntos de luz se colocarán en el falso techo.

Ventilación

Tu vivienda incorporará un sistema de ventilación de doble flujo con recuperador de calor. Este sistema, además de garantizar la salubridad del aire interior y el cumplimiento del Código Técnico de la Edificación, asegura un óptimo aprovechamiento de la energía de tu vivienda.



El edificio

Fachada y cubierta

Para que disfrutes de tu nueva casa incluso antes de entrar en ella, las fachadas se han diseñado mediante un Sistema de Aislamiento Térmico Exterior (SATE) consiguiendo una imagen atractiva y actual. Los acabados decorativos combinarán las prestaciones térmicas con el diseño más vanguardista, adaptándose a las necesidades del siglo XXI.

La fachada constará también de una capa con aislante térmico y acústico, lo que conseguirá un importante ahorro energético y logrará un gran confort en el interior de la vivienda.

En el interior de tu vivienda se colocará un trasdosado de tabiquería seca a base de placa de yeso laminado.

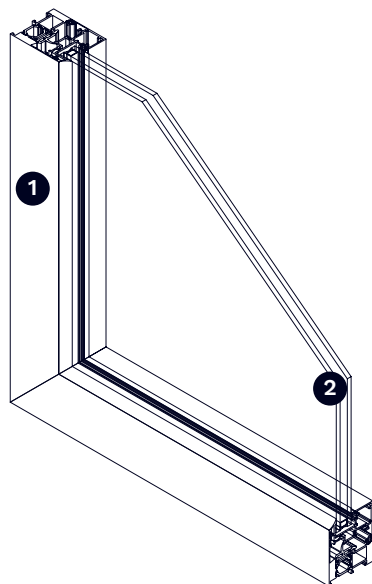
Las cubiertas se han diseñado según el uso al que estarán destinadas, garantizando su estanqueidad en todos los casos con impermeabilización asfáltica.

Carpintería exterior y vidrios

El conjunto de carpintería exterior y acristalamiento asegurará el cumplimiento del Código Técnico de la Edificación, concretamente del Documento Básico Ahorro de Energía y el de Protección frente al Ruido, aumentando el nivel de confort dentro de la vivienda. Nisart dispondrá de:

- › Carpintería con perfilaría de aluminio con rotura de puente térmico combinando con distintos tipos de apertura según ubicación.

Carpintería exterior



-
- 1 Perfil aluminio con rotura de puente térmico
 - 2 Doble cristal con cámara de aire
-

- › Acristalamiento de doble vidrio con cámara de aire deshidratado.
- › Persianas enrollables de lamas de aluminio con aislamiento inyectado y accionamiento mediante motor. Color similar al de la carpintería exterior.

Estructura y cimentación

La estructura de tu nueva casa será de hormigón armado con forjados bidireccionales sobre rasante – calculada según la normativa vigente y Código Técnico de la Edificación–. La cimentación estará proyectada de acuerdo con las conclusiones del Estudio Geotécnico.

Escaleras y vestíbulos de planta

Las escaleras y vestíbulos de planta irán acabados en baldosa cerámica con rodapié a juego con el pavimento y pintura plástica en paredes.

Garajes y trasteros

Las puertas de entrada y salida de garajes serán automáticas, con dispositivo de seguridad antiplastamiento y mando a distancia.

Los trasteros serán con bloque visto de hormigón y con puerta metálica, en cumplimiento de la normativa requerida por su ubicación.

Medidas de sostenibilidad de tu promoción

Fachadas con SATE

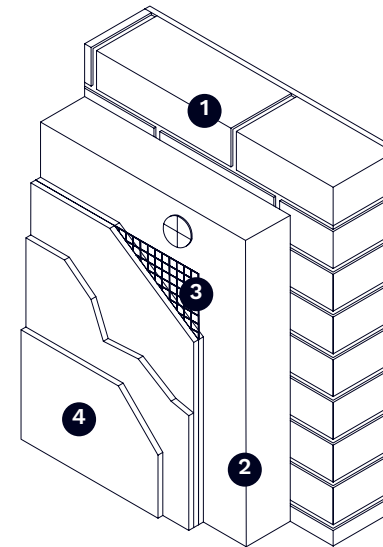
Tu promoción en Nisart incorpora SATE en las fachadas. Estas siglas responden al Sistema de Aislamiento Térmico por el Exterior, que consigue que tu vivienda esté protegida frente a la climatología extrema. De esta manera, tu casa mantendrá una temperatura constante que no se verá alterada por el calor o frío que haga en el exterior. El aislamiento térmico conseguirá que tu consumo energético sea mucho menor en climatización – calefacción o aire acondicionado–.

Piscina de cloración salina

Pensando en tu bienestar, la piscina de tu nueva casa en Nisart es de cloración salina. Este tratamiento de las aguas no utiliza cloro químico, lo que evita las alergias, las reacciones en la piel y los problemas oculares. Además, no genera residuos, contribuyendo al cuidado del planeta.

Consulta todas las medidas de sostenibilidad de Nisart en tu memoria Ecoliving.

Fachadas con SATE



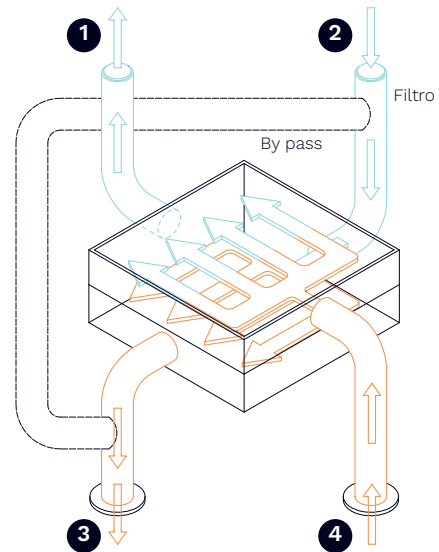
- 1 Fachada
- 2 Aislamiento térmico
- 3 Malla de armadura
- 4 Revestimientos



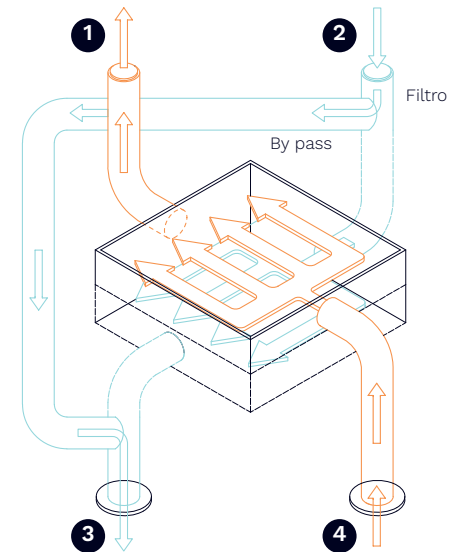


Ventilación de doble flujo

Invierno



Verano



- 1 Aire expulsado
- 2 Aire nuevo exterior

- 3 Aire insuflado (salas, zonas comunes)

- 4 Aire extraído (baños, aseos, zonas comunes)

Ventilación de doble flujo con recuperador de calor

AEDAS Homes ha implementado un sistema de ventilación de doble flujo que permite ventilar la vivienda sin sufrir molestias por ruido o cambios de temperatura. Gracias a este moderno mecanismo no hace falta abrir las ventanas para que el aire viciado se escape de las casas: el aire de las estancias húmedas –baños, cocina, habitación de planchado, lavadero, etc.– se extrae hacia el exterior a la vez que se insufla aire nuevo en las habitaciones secas –salón y dormitorios–. En este proceso, todo el aire que entra en la casa se depura pasando a través de un filtro, lo que mejora su calidad.

El recuperador de calor ahorra energía al trasladar la temperatura del aire que sale al aire que entra: de esta manera, el salto térmico se reduce enormemente. En invierno se calentará el aire frío que entra desde el exterior; mientras que en verano se producirá el efecto contrario.

Para aprovechar la temperatura fresca de las noches de verano, el sistema incorpora un bypass que, tras filtrar el aire, lo conduce directamente a las estancias sin que se produzca intercambio de temperatura con el aire que se extrae. Este proceso se conoce como free cooling.



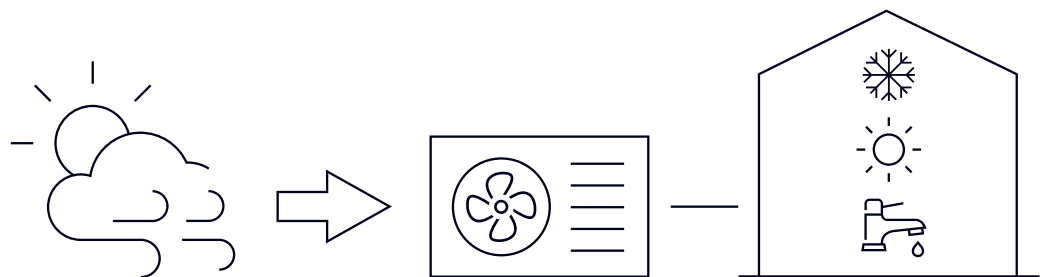
Aerothermia

La aerothermia es un sistema que utiliza como fuente de energía renovable el aire, permitiendo climatizar y obtener agua caliente sanitaria. Una bomba de calor –conocida como unidad exterior– captura la energía del aire, enviándola hasta la unidad interior que calienta el agua para la calefacción y para el uso sanitario.

En verano, el funcionamiento es inverso: el calor de tu vivienda se envía al exterior para producir aire acondicionado.

Además de la ventaja medioambiental, se produce una disminución de hasta el 40 % en la factura energética. Entre el 66 y el 80 % del calor producido por aerothermia proviene del aire exterior y, por lo tanto, no supone coste alguno para ti.

Este sistema combinado con paneles solares térmicos para conseguir un ahorro mayor, gracias al aporte que proporciona la energía del sol.



 Producción de frío

 Producción de calor

 Agua caliente sanitaria



ecoliving

AEDASHOMES

La construcción de viviendas sostenibles es uno de los principios fundamentales de AEDAS Homes. Nuestro objetivo es avanzar hacia nuevos modelos constructivos que supongan un mínimo impacto ambiental y repercutan de manera positiva en tu bienestar. Para ello, contamos con distintas iniciativas entre las que destaca la creación del sello Ecoliving®.

Desde AEDAS Homes ponemos de manifiesto nuestro compromiso con las prácticas sostenibles para contribuir a un desarrollo urbano equilibrado. Por este motivo, además de cumplir con los requisitos del Código Técnico de Edificación en materia de edificación sostenible, vamos un paso más allá mediante la creación del sello propio Ecoliving® que garantiza la sostenibilidad de nuestras promociones.

Los beneficios de esta iniciativa se recogen de forma clara y accesible en la memoria de sostenibilidad Ecoliving® que ponemos a tu disposición.

Promoción

Calle Abadesa Maria Lluïsa Dalmau, 10-16 - Calle Francesc Carcolse, 1
Sector PPU1 La Plana - Santa Bàrbara - Vallpineda. Sitges

Oficina de venta

Calle Mestre Manuel Torrens, 21-27
Sector PPU1 La Plana - Santa Bàrbara. Sitges
T. 900 264 096

